

**Akkus sarokcsiszoló
18V**



Használati utasítás

Riasztás

Használat előtt olvassa el a teljes használati útmutatót, és hagyja a termékkel együtt, hogy a kezelő megismerhesse azt. Ha kölcsönadja vagy eladja a terméket valakinek, mellékelje hozzá ezt a használati útmutatót. Ne hagyja, hogy ez a kézikönyv megromoljon. A gyártó nem vállal felelősséget a készüléknek a jelen utasításokkal ellentétes használatából eredő károkért vagy sérülésekért. A készülék használata előtt ismerkedjen meg az összes kezelőelemmel, funkciókat és alkatrészeket, valamint a készülék kikapcsolását, hogy a készüléket ki tudja kapcsolni, ha a veszélyes helyzetben, azonnal kapcsolja ki. Használat előtt ellenőrizze, hogy minden alkatrész biztonságosan rögzítve van-e, és ellenőrizze, hogy a készülék egyetlen része sem sérült-e meg, beleértve a töltő vezetékét is. A megrepedt tápkábel is sérülésnek minősül. Ne használja a készüléket sérült alkatrészekkel, és javíttassa meg a készüléket hivatalos szervizben.

A gyermekek, mozgáskorlátozottak, érzékszervi fogyatékkal élők, valamint érzékelési vagy szellemi fogyatékosok, illetve a tapasztalattal és ismeretekkel nem rendelkező személyek vagy az ezen utasításokat nem ismerő személyek számára az eszközök használatához.

Munkakörnyezet

Tartsa a munkakörnyezetet tisztán és jól megvilágítva. A rendetlenség és a sötét helyek a munkahelyen általában balesetveszélyesek.

Ne használjon elektromos szerszámokat olyan környezetben, ahol robbanás, forró folyadékok, gázok vagy por veszélye áll fenn. Az elektromos szerszámok szikrákat termelnek, amelyek meggyújthatják a port vagy a füstöt.

Tartsa távol a gyermekeket és más személyeket, amikor elektromos szerszámokat használ. Ha megzavarják, elveszítheti a tevékenység feletti uralmát.

Elektromos biztonság

A mozgatható elektromos szerszám vezetékének (kábelének) dugóinak illeszkedniük kell a hálózati aljzathoz.

Soha ne módosítsa a villát semmilyen módon. Soha ne használjon konnektoradaptert olyan szerszámokkal együtt, amelyek földelésvédelemmel rendelkeznek. A nem a módosítások miatt nem romlik, és az egymáshoz illeszkedő csatlakozóaljzatok csökkentik az áramütés veszélyét.

Kerülje a test érintkezését földelt tárgyakkal, például csövekkel, központi fűtőelemekkel, tűzhelyekkel és hűtőszekrényekkel. Az áramütés veszélye nagyobb, ha a teste a földdel van összekötve.

Ne hagyja az elektromos szerszámokat esőben, nedves vagy nedves környezetben. Ha a az elektromos szerszám vízbe kerül, megnő az áramütés veszélye.

Ne használja a mozgó beömlőnyílást más célra. Soha ne hordozzon vagy húzzon elektromos szerszámokat a vezetéknél fogva, és ne húzza ki a dugót a konnektorból a vezeték meghúzásával. Védje a kábelt a hőtől, zsírtól, éles szélektől és mozgó alkatrészekről. A sérült vagy összegabalyodott zsinór növeli az áramütés veszélyét. Ha az elektromos szerszámokat kültéren használja, használjon kültéri használatra alkalmas hosszabbítót. A kültéri használatra alkalmas hosszabbító használata csökkenti az áramütés veszélyét.

Ha nedves helyen használ elektromos szerszámokat, használjon védett tápegységet. egy hibásáramú készülék (RCD). Az RCD használata megakadályozza az áramütés veszélyét.

Személyek biztonsága

Amikor elektromos szerszámokat használ, legyen figyelmes, figyeljen arra, amit csinál, koncentráljon és gondolkodjon józanul. Ne használjon elektromos szerszámokat, ha fáradt, vagy ha kábítószert, alkoholt vagy gyógyszer hatása alatt áll. Pillanatnyi figyelmetlenség használat közben az elektromos szerszámok súlyos személyi sérülésekhez vezethetnek.

Viseljen védőfelszerelést. Mindig viseljen szemvédőt. A munkafeltételeknek megfelelően használt védőfelszerelések, mint például a légzőkészülék, a csúszásmentes biztonsági cipő, a kemény fejevédő vagy a fülvédő, csökkentik a személyi sérülés kockázatát.

Kerülje el a nem szándékos indítást. Ellenőrizze, hogy a kapcsoló ki van-e kapcsolva, amikor a villát az aljzatba dugja. Ha a szerszámot úgy viszi, hogy az ujja a kapcsolón van, vagy a szerszámvillát bekapcsolt kapcsolóval dugja be, az balesetet okozhat.

A szerszám bekapcsolása előtt távolítsa el a beállítási szerszámokat vagy kulcsokat. Az elektromos szerszám forgó részéhez csatlakoztatott beállítószerszám vagy kulcs személyi sérülést okozhat.

Csak ott dolgozzon, ahol biztonságosan eléri. Mindig tartson stabil testtartást és egyensúlyt. Ez segít abban, hogy kiszámíthatatlan helyzetekben jobban tudja irányítani az elektromos szerszámokat.

Öltözzön megfelelően. Ne viseljen bő ruházatot vagy ékszereket. Győződjön meg róla, hogy a haja, ruházata és kesztyűje távol van a mozgó alkatrészekről. A laza ruházat, az ékszerek és a hosszú haj beakadhat a mozgó alkatrészekbe.

Ha rendelkezésre állnak a porelszívó és porgyűjtő berendezések csatlakoztatására szolgáló eszközök, gondoskodjon arról, hogy ezeket a berendezéseket megfelelően csatlakoztassák és használják. Ezen eszközök használata korlátozhatja a keletkező por által okozott veszélyeket.

Az elektromos szerszámok használata és gondozása

Ne terhelje túl az elektromos szerszámokat. Használja az elvégzendő munkához megfelelő szerszámokat. A megfelelő elektromos szerszámok jobban és biztonságosabban végzik azt a munkát, amelyre tervezték őket.

Ne használjon olyan elektromos szerszámokat, amelyeket nem lehet kapcsolóval be- és kikapcsolni. Minden olyan elektromos szerszám, amelyet nem lehet kapcsolóval működtetni, veszélyes, és meg kell javítani.

Minden beállítás, tartozékcsere vagy tárolás előtt húzza ki a szerszámot a hálózati aljzatból. Ezek az óvintézkedések korlátozzák az elektromos szerszám véletlen elindításának veszélyét.

A használaton kívüli elektromos szerszámokat tartsa gyermekek elől elzárva, és ne engedje, hogy olyan személyek használják azokat, akik nem ismerik az elektromos szerszámokat vagy a jelen használati utasítást.

Az elektromos szerszámok veszélyesek a tapasztalatlan felhasználók kezében.

Tartsa az elektromos szerszámokat jó működési állapotban. Ellenőrizze a mozgó alkatrészek igazítását és mozgékonyágát, figyeljen a repedésekre, törött alkatrészekre és minden olyan körülményre, amely veszélyeztetheti az elektromos szerszám működőképességét. Ha a szerszám megsérült, gondoskodjon a további használat előtt annak javításáról. Sok balesetet okoz az elektromos szerszámok nem megfelelő karbantartása.

Tartsa a vágószerszámokat élesen és tisztán. A megfelelően karbantartott és élezett vágószerszámok sokkal kisebb valószínűséggel akadnak be vagy akadnak el az anyagban, és könnyebb velük dolgozni.

Használja az elektromos szerszámokat, tartozékokat, munkaeszközöket stb. ezen utasításoknak megfelelően, az adott elektromos szerszámra előírt módon, figyelembe véve a munkakörülményeket és az elvégzendő munka típusát. Az elektromos szerszámoknak a rendeltetésétől eltérő tevékenységek elvégzésére történő használata a következőkhöz vezethet veszélyes helyzetek.

Akkumulátoros szerszámok használata és karbantartása

Csak a gyártó által kijelölt töltőeszkővel töltsen. Egy töltőeszköz, amely alkalmas lehet egy bizonyos típusú akkumulátorcsomaghoz, tüzet okozhat, ha egy másik akkumulátorcsomaggal használja. Csak olyan akkumulátorcsomaggal használja a szerszámot, amelyik kifejezetten az eszközhöz tervezték. Más akkumulátorok használata sérülést vagy tüzet okozhat.

Amikor az akkumulátor nem használatban van, védje meg az akkumulátort más fémekkel való érintkezéstől.

olyan tárgyak, mint például gemkapcsok, érmék, kulcsok, szögek, csavarok vagy más apró fémtárgyak, amelyek az akkumulátor egyik érintkezőjének a másikhoz való csatlakoztatását okozhatják. Az akkumulátor érintkezőinek rövidre zárása égési sérüléseket vagy tüzet okozhat.

Az akkumulátorból helytelen használat esetén folyadékok szivároghatnak; kerülje a velük való érintkezést.

Ha véletlenül érintkezik ezekkel a folyadékokkal, öblítse le az érintett területet vízzel.

Ha folyadék kerül a szembe, forduljon orvoshoz. Az akkumulátorból szivárgó folyadékok gyulladást vagy égési sérüléseket okozhatnak.

Biztonsági utasítások a töltőhöz

Védje a töltőt az esőtől és a nedvességtől. A töltő csak beltérben használható helyiségek.

A töltőt úgy tervezték, hogy csak az akkumulátoros szerszámhoz mellékelt akkumulátort töltsen, más akkumulátort nem. Ha nem a töltőhöz tervezett akkumulátorokat tölti, tűz vagy robbanás következhet be.

Tartsa tisztán a töltőt.

Mielőtt minden alkalommal használná a töltőt, ellenőrizze, hogy az megfelelő állapotban van-e, beleértve a tápkábelt is. Ha hibát talál, javíttassa meg a készüléket egy hivatalos szervizközpontban.

Ne használja a töltőt olyan tárgyakon vagy hordozókon, amelyek könnyen meggyulladhatnak (pl. papír), illetve robbanásveszélyes környezetben.

Töltés közben mindig gondoskodjon megfelelő szellőzésről, mivel a nem megfelelő kezelés miatt megsérült akkumulátorból gőz vagy elektrolit szivároghat.

Ha a töltés befejeződött, válassza le a töltőt az áramforrásról, ne hagyja csatlakoztatva a a szükségesnél hosszabb feszültséget.

Kerülje a készülék használatát olyan személyek (beleértve a gyermekeket) által, akik fizikailag, érzékszervileg vagy

A szellemi fogyatékoság vagy a tapasztalat és a tudás hiánya megakadályozza a készülék felügyelet vagy oktatás nélküli biztonságos használatát. Gyermekek nem játszhatnak a készülékkel.

Biztonsági utasítások az akkumulátorra vonatkozóan

Az akkumulátort száraz környezetben töltsse fel, és ügyeljen arra, hogy a készülék ne kapjon Víz.

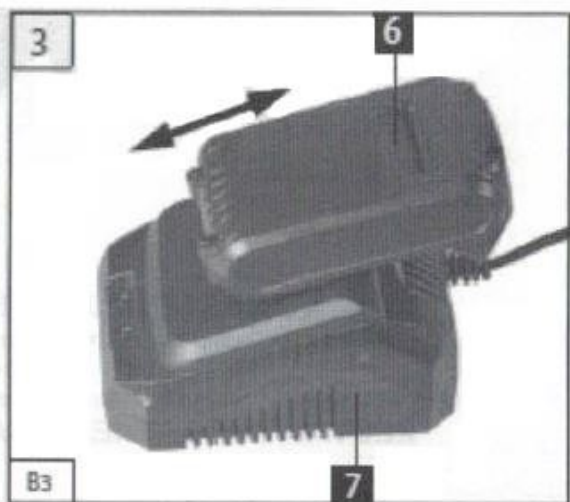
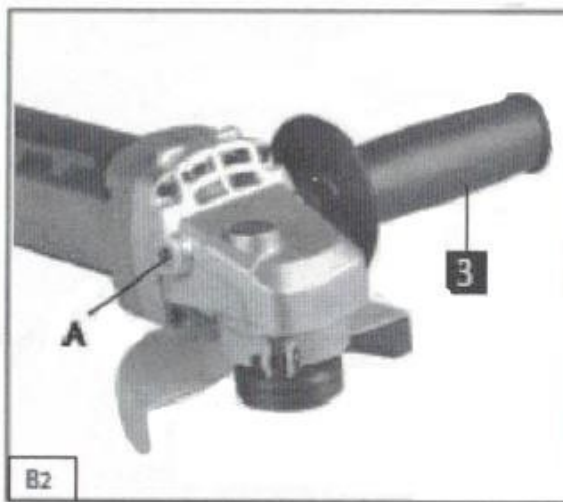
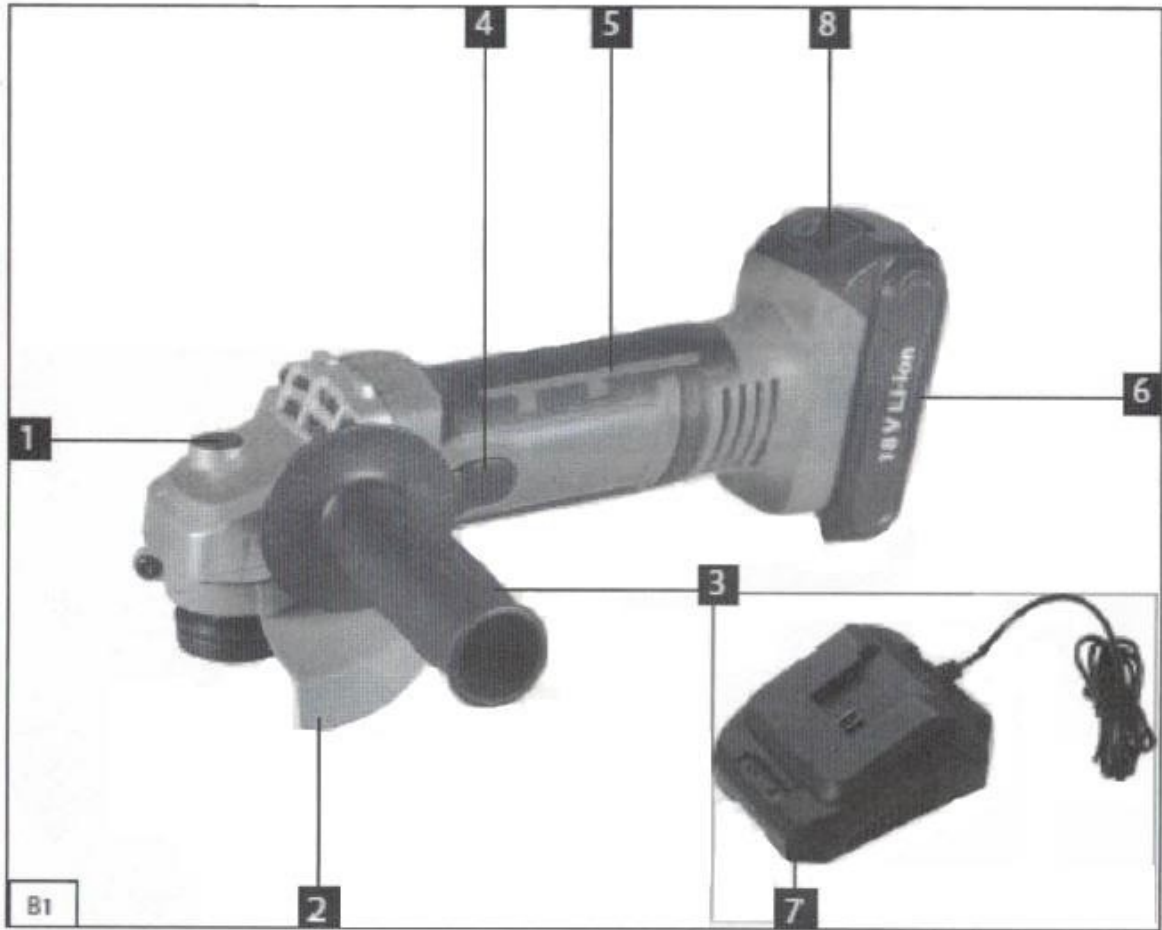
Soha ne tegye ki az akkumulátort közvetlen napfénynek vagy 50 °C feletti hőmérsékletnek. Az akkumulátort csak a töltéshez szükséges ideig töltsse, lásd a jelzőfényt.

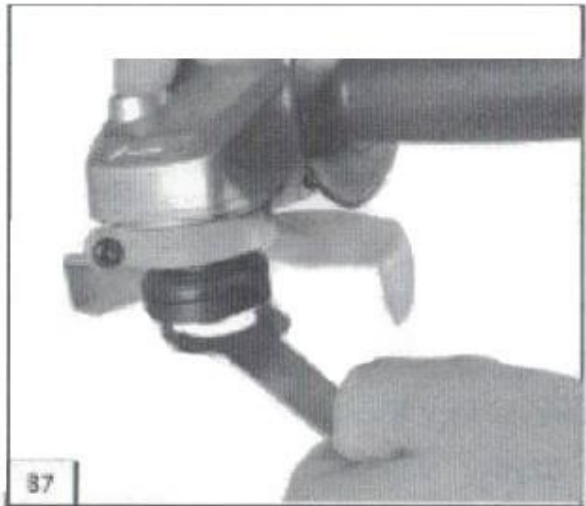
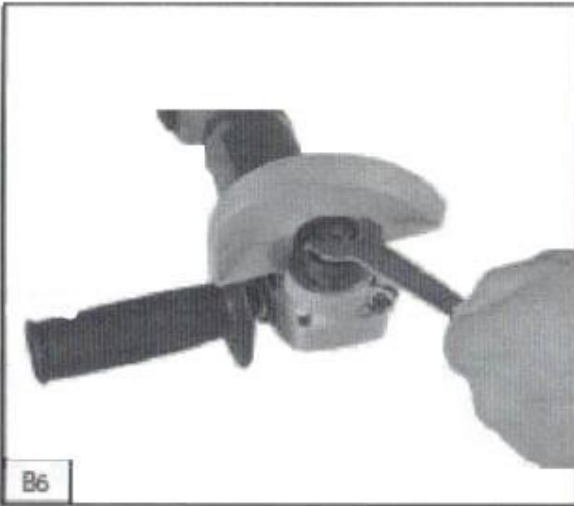
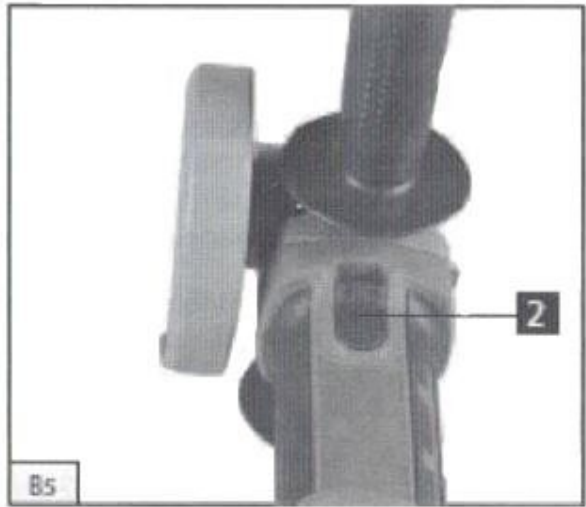
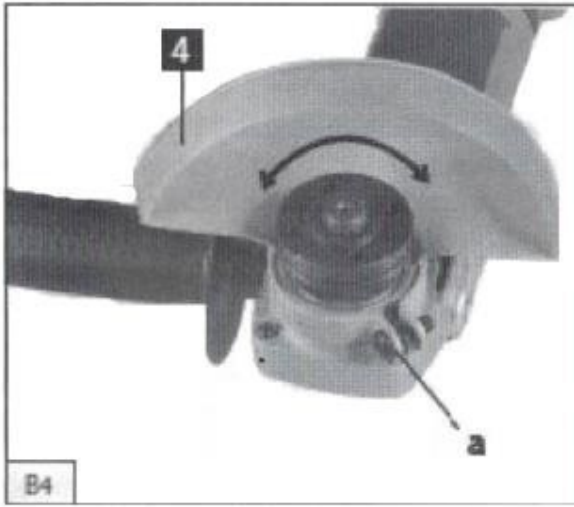
Tartsa távol az akkumulátorcsomagot olyan fémtárgyaktól, amelyek rövidzárlatot okozhatnak a beépített akkumulátorcsomagban (pl. fémpor). Ellenkező esetben rövidzárlat következtében tűz vagy robbanás következhet be. Ezért az akkumulátorcsatlakozót ragasztószalaggal takarja le.

Védje az akkumulátort ütésektől, nedvességtől, és soha ne nyissa ki.

Soha ne égesse el az akkumulátort, ne dobja vízbe vagy a környezetbe, hanem vigye el környezetbarát ártalmatlanításra.

Ha az akkumulátor megsérült és a helytelen kezelés miatt elektrolit szivárog, kerülje a bőrrel való érintkezést. Ha a bőrhöz ér, alaposan mossa le vízzel. Az akkumulátorból szivárgó folyadékok gyulladást vagy égési sérüléseket okozhatnak. Szembe kerülés esetén öblítse ki a szemét tiszta vízzel, és forduljon orvoshoz.





Leírás

1. Orsó leállítása
2. Védőburkolat
3. Segédfogantyú
4. ON/OFF kapcsoló
5. Fő fogantyú
6. Akkumulátor
7. Töltő
8. Akkumulátor kioldó gomb

A berendezés üzembe helyezése előtt

Fontos. Mindig vegye ki az akkumulátort a gépből, mielőtt dolgozni kezdene rajta!

Az akkumulátor töltése

1. Vegye ki az akkumulátort (6) a fogantyúból a gombok (8) lefelé történő lenyomásával.
2. Ellenőrizze, hogy a hálózati feszültség megegyezik-e a töltő típus tábláján feltüntetett feszültséggel. Dugja be a töltő hálózati csatlakozóját (7) egy hálózati aljzatba.
3. Töltés közben az akkumulátor hőmérséklete kissé megemelkedhet. Ez normális. Ha az akkumulátor nem töltődik, ellenőrizze:
 - van-e feszültség az aljzatban,
 - hogy a töltő érintkezőinek érintkezése a töltőn megfelelő-e. Ha az akkumulátor továbbra sem tölthető, küldje vissza:
 - töltő,
 - akkumulátor az ügyfélszolgálati részlegünkhöz.

Annak érdekében, hogy az akkumulátor hosszú élettartamú legyen, rendszeresen töltsse fel. Soha ne merítse le teljesen az akkumulátort. Ez az akkumulátor károsodását okozza. Vigyázat: rendszeresen, például 6 havonta egyszer töltsse fel az akkumulátort.

A műszer cseréje

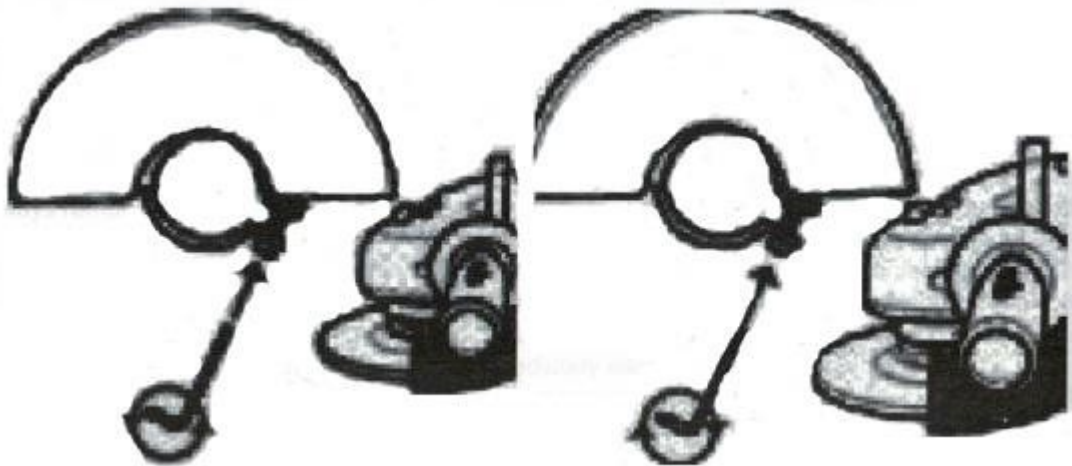
A szerszámokon végzett munkák (pl. karbantartás, szerszámcsere stb.) előtt, valamint a szállítás és a szállítás során a forgásirány-kapcsolót tárolás céljából középső állásba állítsa. A Be/Ki kapcsoló véletlen bekapcsolása sérülést okozhat.

A segédfogantyú rögzítése

Biztonsági okokból a szerszám használatakor a segédfogantyút fel kell szerelni.

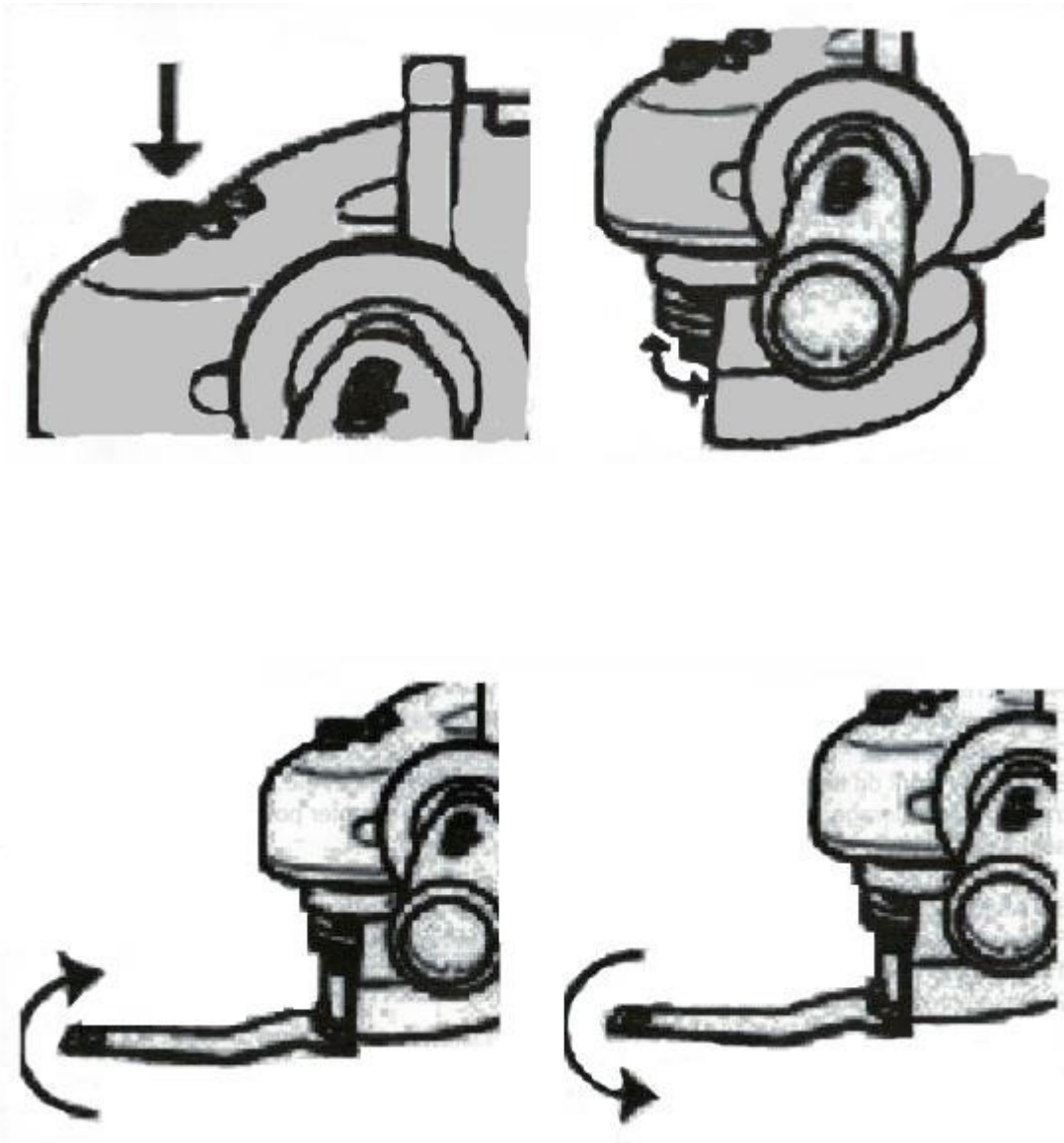
1. Csavarozza a kiegészítő fogantyút (3) a szerszámfej egyik rögzítési pontjába.
2. Győződjön meg róla, hogy a fogantyú biztonságosan rögzítve van.

Csiszolóvédő beállítása



1. Lazítsa meg a fedél csavarját egy megfelelő csavarhúzóval. Ne húzza ki teljesen.
2. Állítsa a védőburkolatot olyan helyzetbe, amely megvédi Önt a szikrázástól.
3. Rögzítse a csavart.

A csiszolókorong beszerelése / eltávolítása



Telepítés

1. Győződjön meg róla, hogy a fedél szilárdan a helyén van.
2. Helyezze a belső gyűrűt az orsóra. Győződjön meg róla, hogy mindkét lyukkal egy vonalban van.
3. Ellenőrizze a csiszolókorong névleges fordulatszámát. Ne használjon olyan csiszolókorongot, amelynek névleges fordulatszáma alacsonyabb, mint a szerszám címkéjén feltüntetett fordulatszám.
4. Helyezze a tárcsát a belső gyűrűn keresztül az orsóra.

5. Nyomja meg az orsózár gombot, hogy megakadályozza az orsó elmozdulását.
6. Tartsa lenyomva a reteszelőgombot, és egy csavarkulccsal húzza meg a csavar külső menetét.

Szétszerelés

1. Nyomja meg az orsózár gombot (1).
2. Lazítsa meg az orsóanyát (a) az anyát az óramutató járásával ellentétes irányban elforgatva egy csavarkulccsal.
3. Vegye le a külső gyűrűt.
4. Vegye le a csiszolókorongot az orsóról.

Switch

1. A csiszológép bekapcsolásához tartsa meg a kapcsoló hátulját, és nyomja be teljesen.
2. Nyomja meg a kapcsolót

Csiszolás

1. Fogja meg a darálót erősen, két kézzel, hogy mindig teljes kontrollt tudjon gyakorolni. Az indítási nyomaték hirtelen rántást okoz.
2. A szerszám indítása után vezesse a pengét a munkadarab fölé. Megjegyzés: Ne kapcsolja be a kapcsolót vagy
Ne kapcsolja ki, amikor a csiszológép érintkezik a munkadarabbal. A kapcsoló élettartama csökken, és a munkadarab sérülhet.
3. Döntse a köszörűgépet 10-15°-os szögben a könnyű kezelés és a sima csiszolás érdekében.
4. A maximális csiszolási hatékonyság elérése érdekében a csiszolókorongot könnyű és egyenletes nyomással vigye fel a munkafelületre. A szerszámra soha nem szabad nyomást gyakorolni. A szerszám súlya megfelelő nyomást gyakorol.
5. A csiszolókorongok enyhébb fémeltávolítással rendelkeznek a felületen vagy a kontúros felületen. Ne gyakoroljon túlzott nyomást a csiszolókorongra. A túlzott vagy hirtelen nyomás túlterheli a motort, lelassítja a csiszolást, veszélyes feszültséget okoz a korongon és törést okoz. Megjegyzés.
a penge hosszabb ideig tartó használata robbanást (szakadást) és súlyos sérülést okozhat.

Vágás

FIGYELEM! Fémvágáskor mindig zárt fedelet használjon.

- Ne nyomja a szerszámot vágás közben, ne forgassa el.
- Lépjen be a munkadarabba a késsel 90°-os szögben.
- Ne állítsa meg a tárcsát oldalirányú nyomással.
- Fontos, hogy a csiszolás milyen irányban történik.
- A gépnek mindig a mozgó tárcsa forgásirányával szemben kell állnia. Ezért a gépnek soha nem szabad ne mozogjon az ellenkező irányba!

FIGYELEM! Ez a gép működés közben elektromágneses mezőt termel. Ez a mező bizonyos körülmények között zavarhatja az aktív vagy passzív orvosi implantátumokat.

A súlyos vagy halálos sérülés kockázatának csökkentése érdekében javasoljuk, hogy az orvosi implantátumokkal rendelkező személyek konzultáljanak orvosukkal és a gyártóval, mielőtt a gépet használnák.

orvosi implantátum.

Tisztítás és karbantartás

Mindig vegye ki az akkumulátort a gépből, mielőtt a sarokcsiszolóval dolgozna!

Tisztítás

- Tartsa az összes biztonsági berendezést, a szellőzőnyílásokat és a motorházat a lehető legtávolabb a szennyeződésektől és portól. Törölje át a berendezést tiszta ruhával, vagy fújja ki sűrített levegővel alacsony nyomású levegővel.
- Javasoljuk, hogy a készüléket minden alkalommal tisztítsa meg, amikor használja.
- A készüléket rendszeresen tisztítsa meg nedves ruhával és enyhe szappannal. Ne használjon mosó- vagy oldószereket; ezek megtámadhatják a készülék műanyag részeit. Ügyeljen arra, hogy víz ne tudjon bejutni a készülékbe.

Karbantartás

Rendszeresen, például 6 havonta egyszer töltsse fel az akkumulátort.

Csak a gyártó által ajánlott tartozékokat és pótalkatrészeket használjon. Abban az esetben, ha a berendezés néhány minőségi ellenőrzés és az Ön által végzett karbantartás ellenére meghibásodik, csak hivatalos villanyszerelővel javíttassa meg.

Környezetvédelem

Az elhasználódott elektromos berendezéseket nem szabad a háztartási hulladékba helyezni. Vigye el egy visszavételi (újrahasznosítási) pontra.